

## **Научно-производственная фирма ООО «Камет»**

ИНН: 6317047337; КПП: 631401001

ОГРН: 1036300672000

Юр/почтовый адрес: 443015

г. Самара; ул. Кашпирская 39а



тел/факс: 8(846) 227-41-51

8(846) 993-62-66

mail: kamet@list.ru

web: kametteplo.ru

**ОТДЕЛ ПРОДАЖ:**  
**Тел/факс 8(846)227-41-51**

### **ГОРЕЛОЧНЫЙ КАМЕНЬ ДЛЯ ГАЗОВЫХ ГОРЕЛОК АГГ.**

Камни горелочные производятся научно-производственной фирмой ООО «Камет» для работы в составе горелочных устройств, с максимальной температурой использования  $T_{\max}$  - 1250 °С, согласно ГОСТ 22442-77.

#### **Состав:**

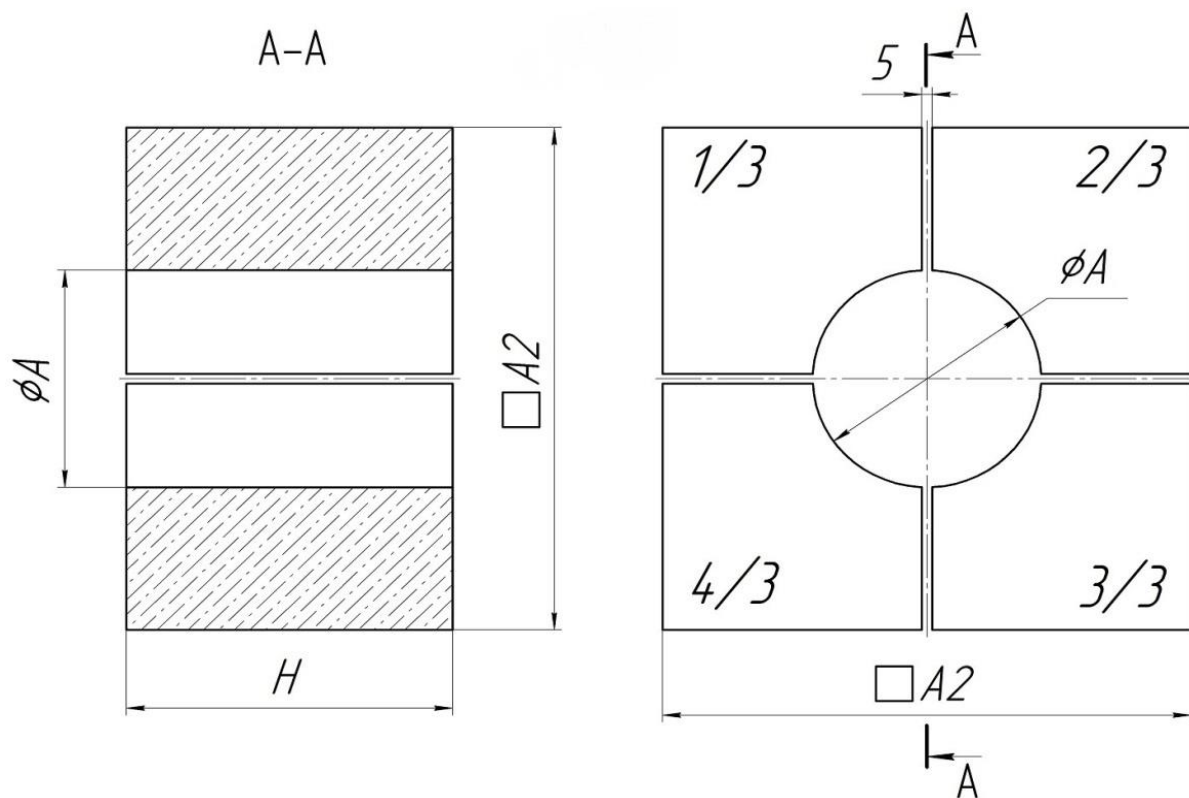
--- глиноземный цемент марки ГЦ«40» или ГЦ«50» ГОСТ 969-2019 ;

--- песок шамотный (порошок ПШБМ фр. 0-3 мм, фракции до 0,25мм не более 10%) ТУ 1522-009-00190495-99 ;

--- вода для затворения.

***Не подлежат обязательной сертификации***





Размеры горелочных камней  $A$ ,  $A_2$  и  $H$  подбираются в зависимости от конструкции печи.