

## Научно-производственная фирма ООО «Камет»

ИНН: 6317047337; КПП: 631401001  
 ОГРН: 1036300672000  
 Юр/почтовый адрес: 443015  
 г. Самара; ул. Кашпирская 39а



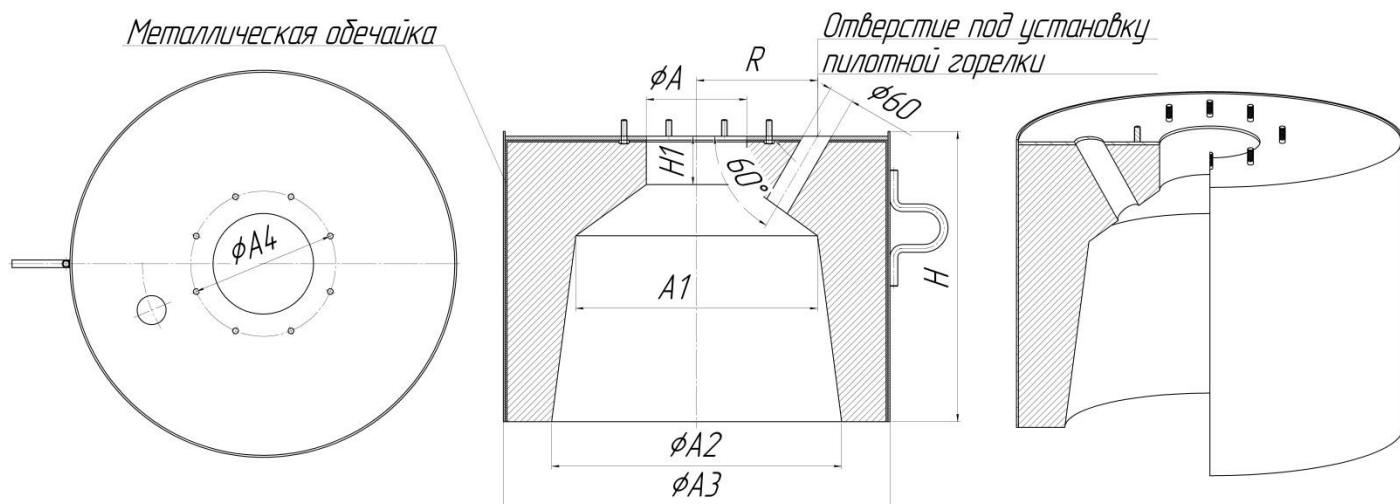
тел/факс: 8(846) 227-41-51  
 8(846) 993-62-66  
 mail: kamet@list.ru  
 web: kametteplo.ru

**ОТДЕЛ ПРОДАЖ:**  
**Тел/факс 8(846)227-41-51**

### ГОРЕЛОЧНЫЕ КАМНИ ДЛЯ ГОРЕЛОК ГСАУ-Б, ГСАУ-Н

Камни горелочные производятся научно-производственной фирмой ООО «Камет» для работы в составе горелочных устройств типа ГСАУ, ГСАУ-Б, с максимальной температурой использования  $T_{\max}$  - 1250 °С, согласно ГОСТ 22442-77.

**Не подлежат обязательной сертификации**



ТИП ГОРЕЛКИ	РАЗМЕРЫ, мм							
	ØA	ØA1	ØA2	ØA3	ØA4	R	H1	H
ГСАУ-100Б; ГСАУ-25НБ	115	300	380	460	242	150	100	500
ГСАУ-200Б; ГСАУ-50НБ	148	350	430	630	300	200	100	550
ГСАУ-300Б; ГСАУ-75НБ	208	520	600	800	300	250	100	600
ГСАУ-500Б; ГСАУ-125НБ	260	520	600	800	370	250	100	600
ГСАУ-700Б; ГСАУ-175НБ	310	700	780	980	420	300	100	900
ГСАУ-1000Б; ГСАУ-250НБ	360	700	780	980	480	300	100	900
ГСАУ-1500Б; ГСАУ-375НБ	426	750	780	980	534	300	100	900

### СОСТАВ

- металлическая обечайка
- глиноземный цемент марки ГЦ«40» или ГЦ«50» ГОСТ 969-86;
- глинозем (технический) ГОСТ 6912-74;
- песок шамотный (класс «А» или «Б») с размерами частиц до 3 мм (фракции до 0,25мм не более 10%);
- вода для затворения.